

Montážní otvor/Assembly opening

Montážní otvor umožňuje dodatečnou montáž pojezdového systému a systému tichého a samozavíracího mechanismu, aniž by bylo nutné demontovat pojezdovou lištu. Posuvné dveře lze rychle namontovat nebo demontovat. Montážní otvor navíc usnadňuje čištění pojezdové lišty, což zajišťuje plynulý chod válečků.

Montážní otvor se doporučuje pro následující situace při instalaci:

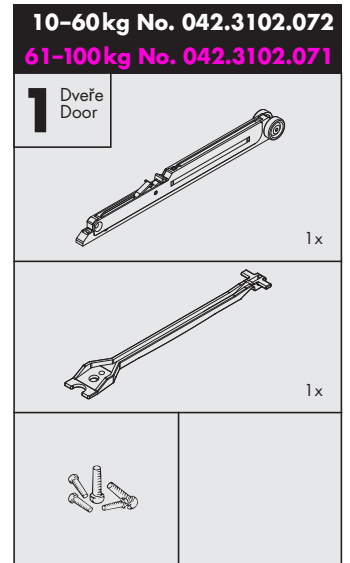
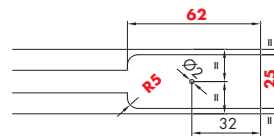
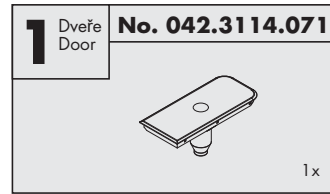
- při montáži pojezdu v jedné rovině se stropem
- pokud není k dispozici boční přístup pro zasunutí systému měkkého a samozavíracího mechanismu (min. 62 mm)

The assembly opening ensures that the running system and the soft and self closing system can be retrofitted without the running track having to be removed. The sliding door can be installed or removed quickly. Moreover, the assembly opening makes it easier to clean the running track for smooth running of the rollers.

The assembly opening is recommended for the following installation situations:

- with running track installed flush with the ceiling
- if side access for retracting the soft and self closing system is not available (min. 62mm)

Sady/Sets



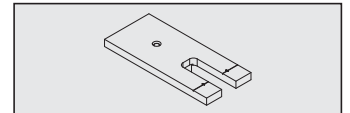
Funkce tichého dovírání při zavírání Soft closing function in closing direction ➔	▲ 10-60kg 042.3102.072 ▲ 61-100kg 042.3102.071	1 x Objednat Order 1 x
Funkce tichého dovírání při otevírání i zavírání Soft closing function in opening and closing direction ↔	▲ 10-60kg 042.3102.072 ▲ 61-100kg 042.3102.071	2 x Objednat Order 2 x

Příslušenství/Accessories

Frézovací šablona pro montážní otvor (nevhodná pro EKU-PORTA 100 GF/GFO)

042.3118.071

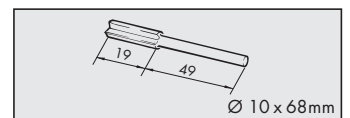
Routing jig for assembly opening (unsuitable for EKU-PORTA 100 GF/GFO)



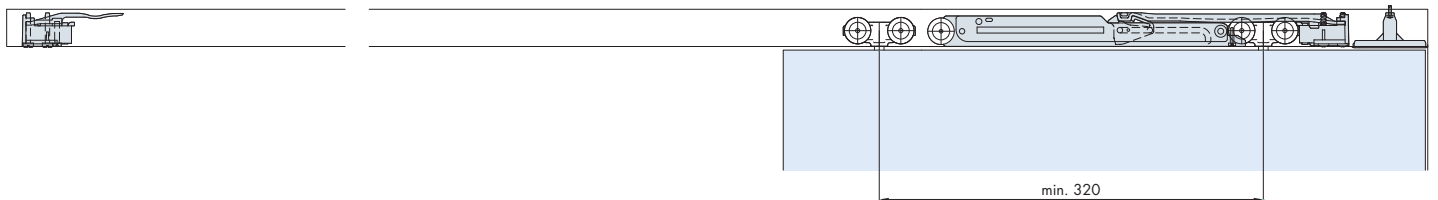
Drážkovací fréza z tvrdého kovu (HM)

600.0000.309

Groove cutter HM (hard metal)



Tiché zavírání ve směru zavírání/Soft closing in closing direction



Tiché zavírání při otevírání i zavírání/Soft closing in closing and opening direction

