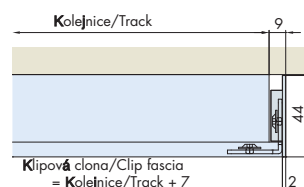
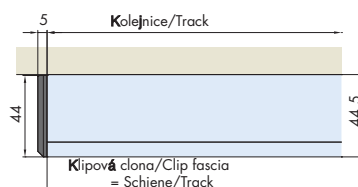
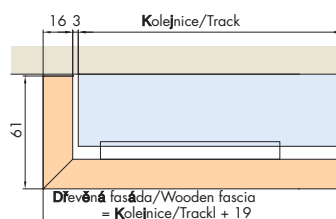
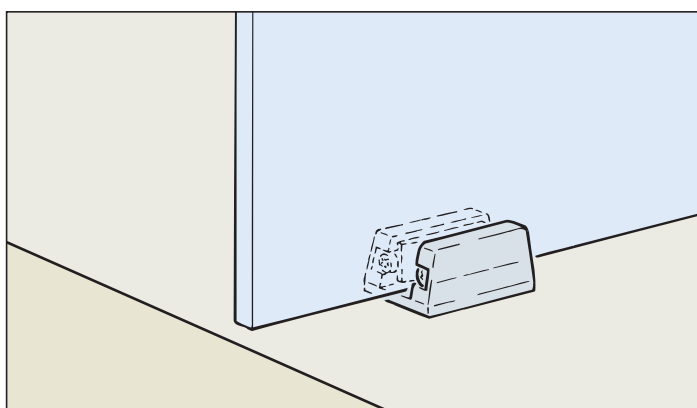
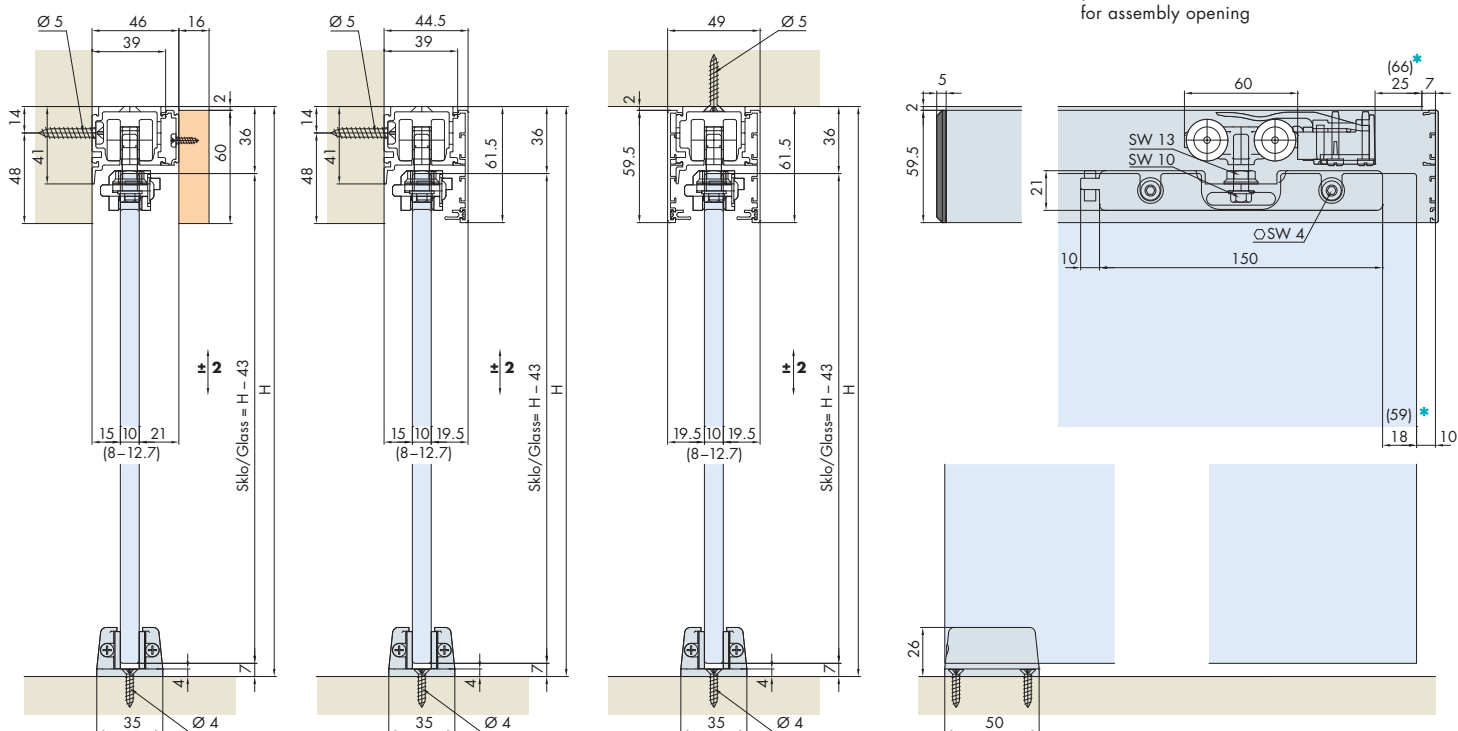


**Systém: kombinovaná kolejnice, montáž na stěnu nebo strop, montážní výška 60mm, pro 1 skleněné dveře do 100 kg. Designové hliníkové kryty kolejnice**

System: Combi running track, wall or ceiling mounting, installation height 60mm, for 1 glass door up to 100 kg. Design aluminium panels for running track



### Příklady montáže / Mounting examples



Zpracování dveří = červená čísla / Dimensions and drillings for door = red numbers

Speciální příslušenství / Special accessories :

30

Technické údaje/Technical data:

33