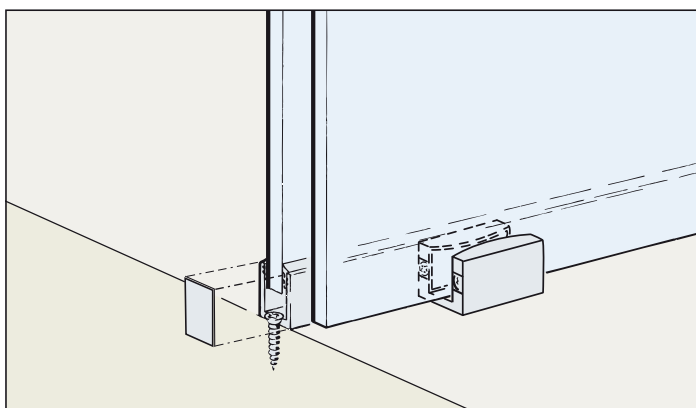


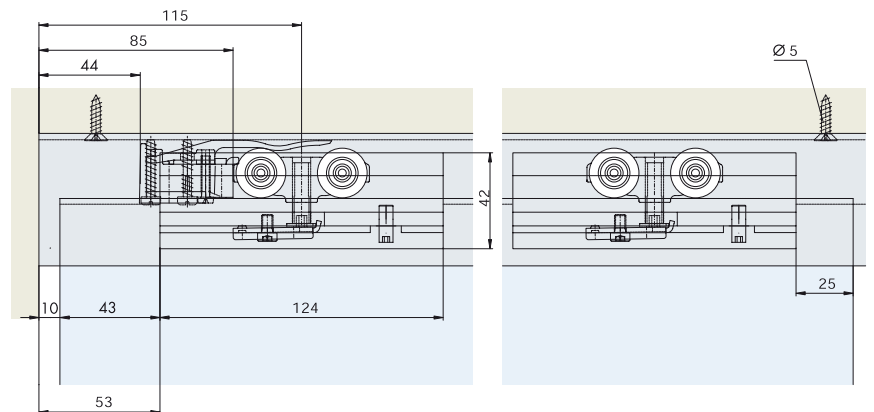
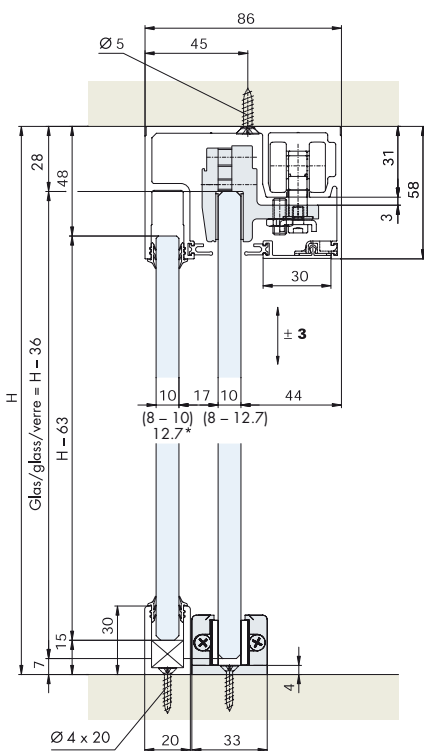
**System: Laufschiene mit Festglashalterung, Einbauhöhe 58 mm, einsetzbar bei aufgesetzter oder deckenbündiger Anwendung, für 1 Glastüre bis 100 kg.**

System: Running track with fixed glass support profile, installation height 58 mm, surface mounted or flush with the ceiling, for 1 glass door up 100 kg.

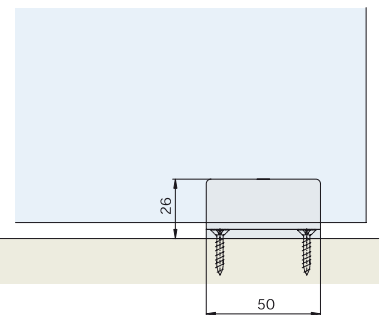
Système: Rail de roulement avec porte-vitre fixe, hauteur d'installation 58 mm, montage en applique ou affleurant avec le plafond, pour 1 porte en verre jusqu'à 100 kg.



**Einbaubeispiele / Mounting examples / Exemples de montage**



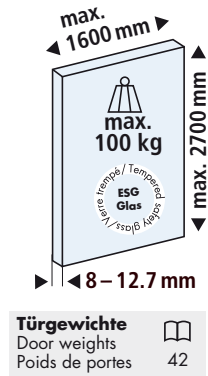
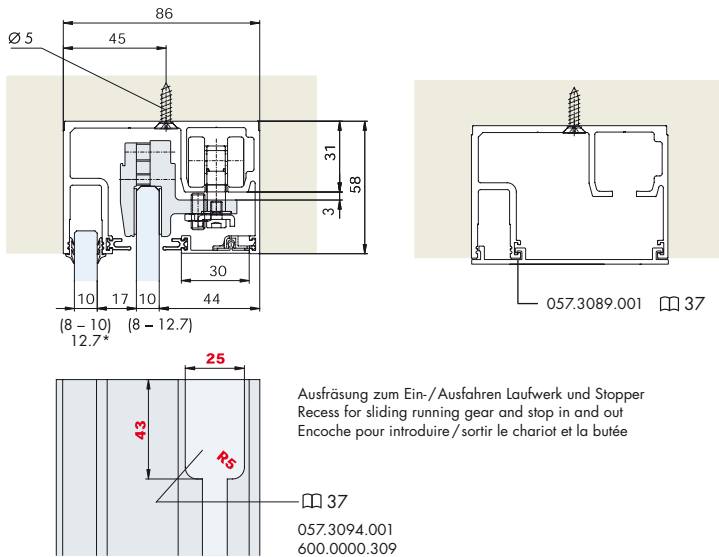
\* 12.7 mm Glas, Nassversiegelung mit Silikon  
 12.7 mm glass, wet caulking with silicone  
 12.7 mm verre scellage au mouillé avec silicone  
 Art. No. 098.0027.000 □ 37



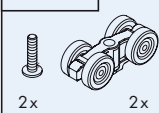
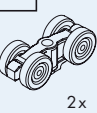
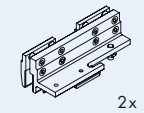
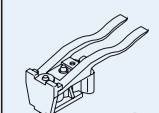

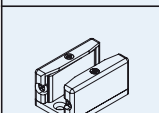
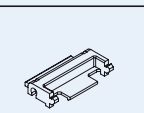
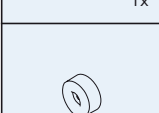
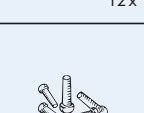
**Einbaubeispiel deckenbündig**

Mounting example flush with the ceiling

Exemple de montage affleurant avec le plafond



**Garnituren / Sets / Garnitures**

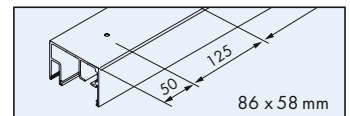
<b>1</b> Türe Door Porte		<b>No. 057.3091.071</b>	
 2x	 2x	 2x	
 1x	 1x		
 1x	 12x		
 1x			

**Zubehör / Accessories / Accessoires**

**Laufschiene Festglas, Alu eloxiert, gelocht**

Running track fixed glass, aluminium anodized, pre-drilled  
 Rail de roulement vitre fixe, en alu anodisé, perforé

Gr./Size	Art. No.
2500 mm	057.3084.250
3500 mm	057.3084.350
6000 mm	057.3084.600



**Blendenprofil, Alu eloxiert**

Fascia profile, aluminium anodized  
 Profil de cache, en alu anodisé

2500 mm	057.3085.250
3500 mm	057.3085.350
6000 mm	057.3085.600



**Stirnprofil, Alu eloxiert, zu 057.3084**

Front edge profile, aluminium anodized, for 057.3084  
 Profil à l'avant, en alu anodisé, pour 057.3084

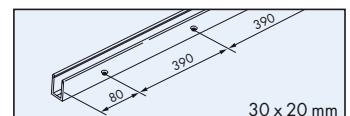
2500 mm	042.3005.250
3000 mm	042.3005.300
6000 mm	042.3005.600



**U-Führungsschiene, Alu eloxiert, gelocht**


U-shaped guide track, aluminium anodized, pre-drilled  
 Rail de guidage en U, en alu anodisé, perforé

2500 mm	057.3056.250
3500 mm	057.3056.350
6000 mm	057.3056.600



**Befestigungs-Set zu 057.3056**

Fixing set for 057.3056  
 Jeu de fixation pour 057.3056

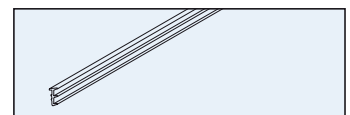
 1x	057.3076.071
--	--------------



**Dichtungsprofil, Kunststoff schwarz, in Rollen**

Sealing profile, plastic black, in coils  
 Profil d'étanchéité, plastique noir, en rouleaux

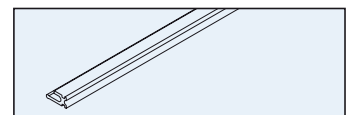
20 m	057.3072.001
------	--------------



**Sichtschutzdichtung, Kunststoff schwarz, in Rollen**


Screening seal, plastic black, in coils  
 Joint pare-vue, plastique noir, en rouleaux

20 m	057.3078.002
------	--------------



**Schienenbearbeitung = rote Zahlen / Dimensions and drillings for profile = red numbers / Traitement de profil = chiffres rouges**

**Sonderzubehör / Special accessories / Accessoires spéciaux:**  37

**Technische Daten / Technical data / Caractéristiques techniques:**  42