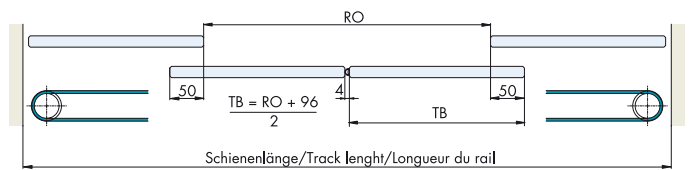
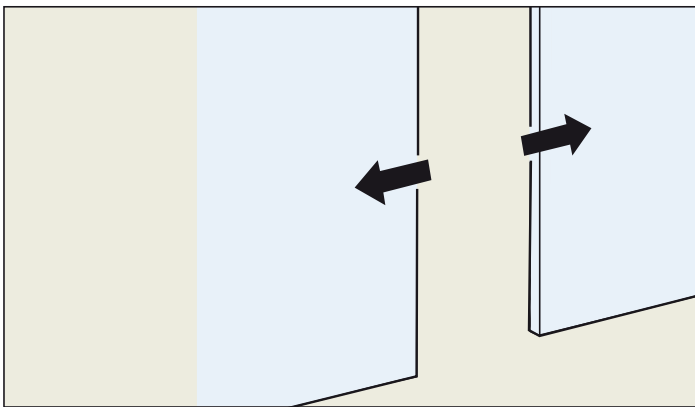


System: Synchro für 2 synchronlaufende Glastüren mit Kevlarseil zu EKU-PORTA 100 GW/GWF

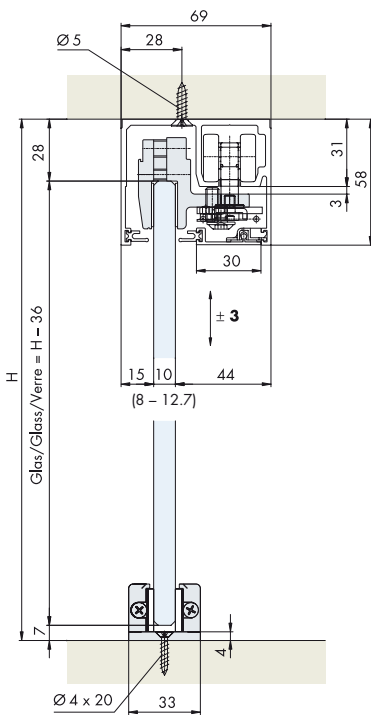
System: Synchro for 2 synchronized running glass doors with kevlar rope for EKU-PORTA 100 GW/GWF

Système: Synchro pour 2 portes en verre à roulement synchronisé avec âble kevlar pour EKU-PORTA 100 GW/GWF

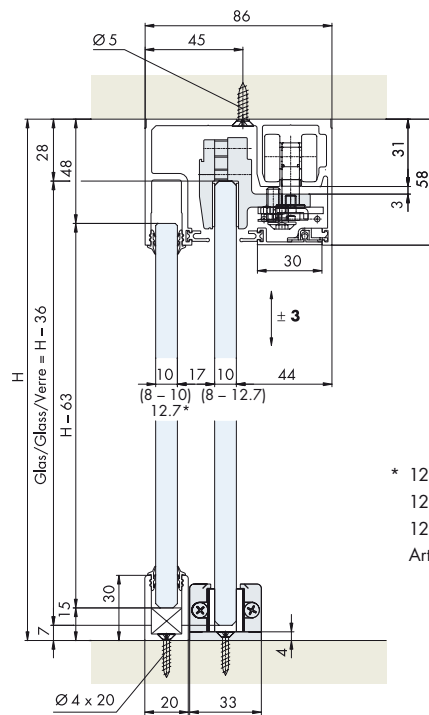


Einbaubeispiele / Mounting examples / Exemples de montage

EKU-PORTA 100 GW



EKU-PORTA 100 GWF

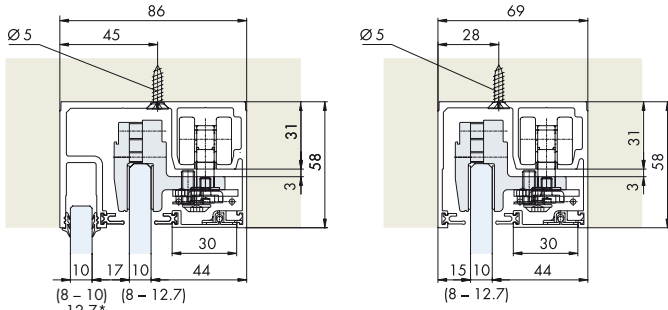


* 12.7 mm Glas, Nassversiegelung mit Silikon
12.7 mm glass, wet caulking with silicone
12.7 mm verre scellage au mouillé avec silicone
Art. No. 098.0027.000 □ 37

Einbaubeispiel deckenbündig

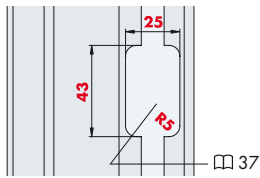
Mounting example flush with the ceiling

Exemple de montage affleurant avec le plafond



(8 - 10) (8 - 12.7)
12.7*

(8 - 12.7)



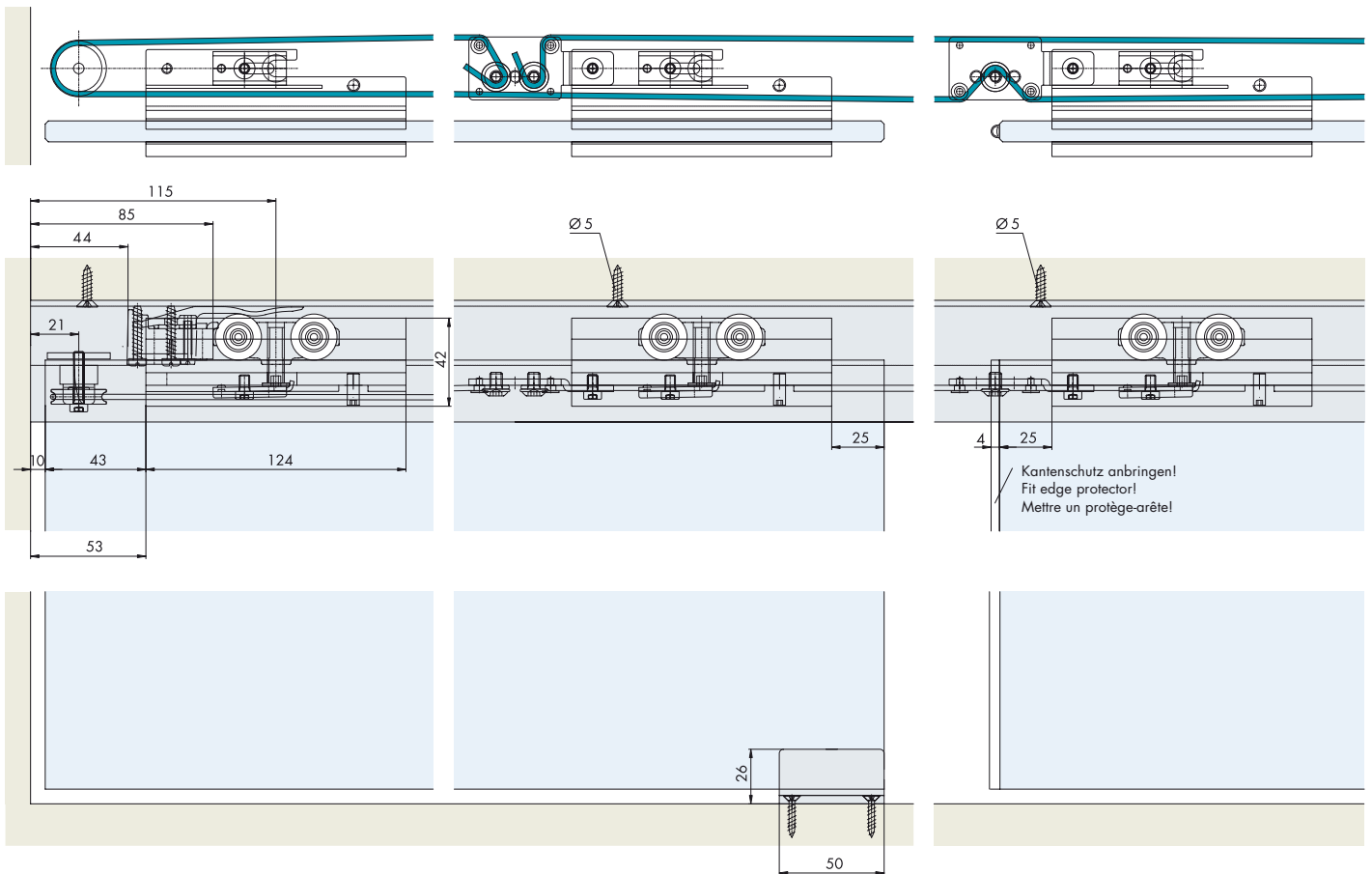
□ 37
 057.3094.001
 600.0000.309



Ausrüstung zum Ein-/Ausfahren Laufwerk und Stopper in der Mitte der Laufschiene
 Recess for sliding running gear and stop in and out in the center of the running track
 Encoche pour introduire/sortir le chariot et la butée au milieu du rail de roulement

Garnituren / Sets / Garnitures

1 Türe Door Porte		No. 057.3091.071		2 Türen Doors Portes		No. 057.3092.071	
2x		2x		1x		1x	
1x		1x		1x		2x	
1x		12x		2.70 m		2x	
1x		Bitte 2 Garnituren bestellen Please order 2 sets A commander 2 garnitures					



Schienenbearbeitung = rote Zahlen / Dimensions and drillings for profile = red numbers / Traitement de profil = chiffres rouges

Technische Daten / Technical data / Caractéristiques techniques: □ 42