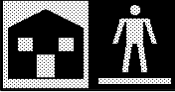
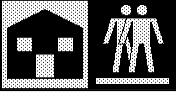
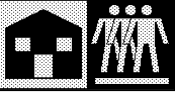
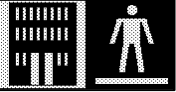






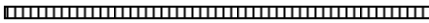
aquaTec[®]
System

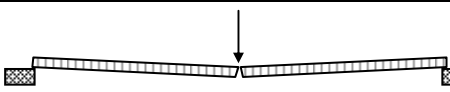

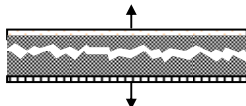
Wohnbereiche			Gewerbliche/öffentliche Bereiche		
21 mit geringer Nutzung	22 mit mittlerer Nutzung	23 mit intensiver Nutzung	31 mit geringer Nutzung	32 mit mittlerer Nutzung	33 mit intensiver Nutzung
					

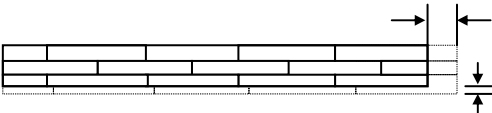
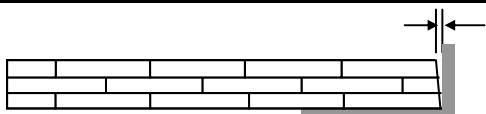
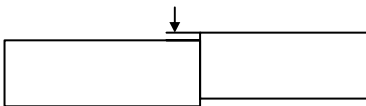
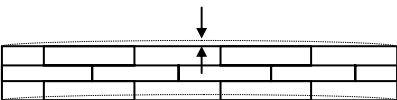
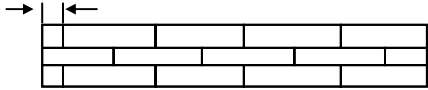
Klassifiziert nach EN 13329

Laborprüfungen			
Prüfkriterium	Nennwerte		Erklärung
	EN 13329		
Abriebverhalten (EN 13329)	SOLL	IST-Wert Durchschnitt	Beurteilung des Abnutzungsverhaltens der Oberfläche über den Abriebtest (Zyklus 200 Umdr, Schleifpapier S-42, IP-Wert => AC - Klasse).
	AC 3	erfüllt	
Impact-Test (EN 13329)	IC 1	erfüllt	Ergebnis aus Kugelfall- und Schlagfestigkeitstest. Die Impact-Klasse IC1 erlaubt eine Einordnung bis Nutzungsklasse 31.
Kantenquellung (EN 13329)	18 %	erfüllt	Maximal zulässige Anquellung der Elementkante infolge vorübergehender Nässe bei der in der Praxis keine Folge-/Schäden zu erwarten sind. GO Laminatböden unterschreiten diesen Grenzwert erheblich.
Fleckenempfindlichkeit (EN 438-2)	sehr gering	erfüllt	Veränderung von Glanz/Farbe durch Einwirken von im Haushalt vorkommenden Substanzen und Chemikalien.
Verhalten gegenüber Zigarettenglut (EN 438-2)	Grad 4	erfüllt	Veränderung von Glanz/Farbe durch Einwirken einer verglühenden Zigarette.
Stuhlrollen-Test (EN 425)	unverändert	geeignet	Verhalten bei Dauerbeanspruchung durch eine belasteten Bürostuhl mit geeigneten Rollen (Typ W)
Möbelbein-Test (EN 424)	unverändert	geeignet	Auswirkungen durch das Verrutschen eines belasteten Möbelfußes.
Kratzfestigkeit (EN 438-2)	---	Grad 3	Verhalten gegenüber Verkratzen; größte Andruckkraft einer geführten, kantigen Spitze (Diamant), bei der eine kaum sichtbare Kratzspur zurückbleibt.
Eindruckfestigkeit (EN 433, Resteindruck)	nicht sichtbar	erfüllt	Widerstand einer Oberfläche gegen bleibende Eindrücke durch belastete, kleine Flächen (Pfennigabsätze).
Formaldehyd-Test (EN 717-1)	---	unbedenklich	Maß für die Abgabe von Formaldehyd an die Raumluft (Blauer Engel).
Wärmedurchlaßwiderstand (DIN 4108)	---	0,063 m ² K/W	Verhalten gegenüber Wärmefluß; gut leitend für Fußbodenheizung (Grenzwert max. 0,15 m ² K/W), schlecht leitend (isolierend) bei "fußkalten" Böden sinnvoll.
Gleitverhalten/ μ -Wert	---	0,3 - 0,6	Ein von den Reibeflächen (Sohle - Boden) abhängiges Maß für die Sicherheit gegen Ausgleiten beim Gehen; mit üblichen Schuhsohlen ist Laminatboden als (sehr) sicher einzustufen.
Lichteinheit, Grau-Skala (EN 20105-A02)	Stufe 4	erfüllt	Beständigkeit von Glanz/Farbe bei starkem Lichteinfluß (z.B. Sonneneinstrahlung)
Brandverhalten (ISO 13501-1)	---	C _{fl} -s1	Schwerentflammbare Flächen sind z.B. in Fluchtwegen erforderlich.

GO Flair Lock Connect

Aufbau			
Dekor-/Nutzschicht	0,2 mm		DPL
Trägerplatte	6,6 mm		HDF E1
Gegenzug	0,2 mm		DPL
Gesamtdicke	7 mm		
Deckmaß	Ergebnis aus Kugelfall- und Schlägerteststakeitstest. Die Impact-Klasse IC1 erlaubt eine Einbaueinheit von 193 mm x 1282 mm		

Trägerplatte			
Qualitätskriterium	SOLL-Wert	IST-Wert Durchschnitt	Symbol
Biegefestigkeit in N/mm ² nach EN 310	---	> 40 N/mm ²	
Abhebefestigkeit in N/mm ² nach EN 311	min. 1,0 N/mm ²	> 1,3 N/mm ²	
Querkzugfestigkeit in N/mm ² nach EN 319	---	> 1,5 N/mm ²	

Verlegefertige Diele			
Toleranzkriterium	SOLL-Wert	IST-Wert Durchschnitt	Symbol
Länge	± 0,5 mm	± 0,5 mm	
Breite	± 0,1 mm	± 0,1 mm	
Abweichung vom rechten Winkel	max. 0,2 mm	max. 0,1 mm	
Höhenversatz zwischen den Elementen (Überzahn)	max. 0,1 mm	max. 0,1 mm	
Deckmaß-Geradheit (Banane)	max. 0,4 mm	max. 0,2 mm	
Dekor-Versatz bei Stab-Dekoren, längs	---	min. 80 mm	
Dekor-Versatz bei Stab-Dekoren, quer	---	max. 5 mm	