



MORFICO
tvůrce stavebních materiálů

S N Á M I V R O V I N Ě . . .



Suché stavební směsi

Anhydritové a cementové potěry

Nátěrové hmoty



Představení společnosti

MFC – MORFICO s.r.o. byla založena v roce 1991 jako stavební firma se specializací na povrchové úpravy průmyslových betonových podlah a ploch. Po dobu svého působení jsme získali významné postavení na stavebním trhu při zavádění nových progresivních technologií. Bohaté zkušenosti, získané v zahraničí, jsme uplatnili při vývoji vlastních materiálů z tuzemských surovin, které jsou zárukou vysoké kvality a produktivity. Postupně jsme přecházeli od aplikací k výrobě a prodeji stavebních materiálů.

- Rok 2000** Dokončení výrobní linky na suché stavební směsi. Výrobky jsou určeny pro povrchové úpravy především betonových ploch.
- Rok 2002** Rozšíření výrobního programu o lité anhydritové potěry, které se dodávají na stavby autodomývači nebo speciálními aplikačními návěsy.
- Rok 2004** Zprovoznění nové výrobní linky na výrobu dřevocementových tvárnic systému Izoblok, které tvoří ztracené bednění pro nosný beton a současně jsou nosičem tepelné izolace.
- Rok 2006** Zahájení výroby ochranných nátěrových hmot určených pro speciální povrchovou úpravu betonových ploch a samonivelačních potěrů.
- Rok 2008** Rozšíření služeb souvisejících s dodávkami litých potěrů. Doprava, namíchání požadovaného množství a odčerpání na místo uložení pomocí aplikačních návěsů TransMix.
- Rok 2010** Prefabrikace stěnových panelů z dřevocementových tvárnic. Výroba akustických tvárnic dřevocementu pro povrchovou úpravu protihlukových stěn.
- Rok 2012** Výroba speciálního cementového pojiva jako alternativa k anhydritovým potěrům, dodávaných na stavbu aplikačními návěsy TransMix a BREMAT.
- Rok 2014** Výstavba plnicích a distribučních center Brno, Praha a Hradec Králové pro rozšíření služeb a dostupnosti naší produkce.
- Rok 2016** Rozšíření produkce suchých stavebních směsí o broušené dekorativní podlahy MFC Terrazzo a MFC Micro Terrazzo.
- Rok 2018** Výstavba nové haly pro výrobu dřevocementových tvárnic.

V současné době nabízíme široký sortiment výrobků, které nacházejí uplatnění v moderním způsobu výstavby bytových, občanských a průmyslových staveb. Budujeme kvalitní síť obchodních zastoupení, aplikačních firem, prodejců a konzultantů v ČR i v zahraničí. Jsme držiteli certifikátu ISO 9001.

Základní jmění 5 000 000 Kč | Kmenoví zaměstnanci – 50 pracovníků
Ing. Oldřich Fiala – jednatel společnosti



Lité vyrovnávací potěry

MFC Potěry 020

Materiály jsou určeny pro vyrovnávací vrstvy nových i starých podlah v občanské a bytové výstavbě jako podklad pro konečnou povrchovou úpravu (např. dlažby, koberce, plovoucí podlahy, PVC).

| anhydritové pojivo | | cementové pojivo | |
|--------------------|---------------------------|------------------|---------------------------------------|
| MFC Anhydrit 020 | 30–65 mm 20, 25, 30 MPa | MFC Portland 020 | 40–80 mm 20, 25 MPa |
| MFC Thermio+ | 25–40 mm 30 MPa | MFC Porocem 010 | 40–200 mm 300–800 Kg/m ² |

Litá potěrová směs na bázi bezvodého síranu vápenatého (anhydritu), určená jako vyrovnávací vrstva podlah jako podklad pod podlahové krytiny v občanské a bytové výstavbě.

Litá potěrová směs na bázi portlandského cementu s nízkým smrštěním, určená jako vyrovnávací vrstva podlah jako podklad pod podlahové krytiny v občanské a bytové výstavbě.

Speciální litý potěr s vysokou tepelnou vodivostí, určený pro systémy teplovodního a elektrického podlahového topení. Maximalizuje efektivitu a komfort vytápění a snižuje jeho energetickou náročnost.

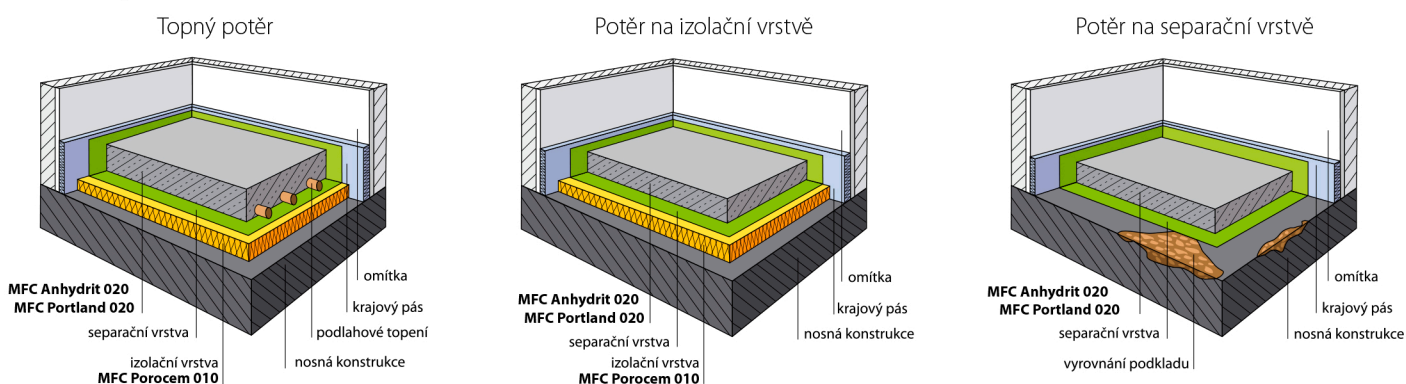
Litá cementová pěna určená pro vyrovnávací (podkladní) a izolační vrstvy podlah zejména v obytných, občanských a průmyslových objektech. Tvoří ideální podklad pod lité anhydritové i cementové potěry.



Aplikační návěs

Lité potěry dodáváme pomocí mobilních souprav (Bremat a TransMix), které umožňují hospodárnou a rychlou přípravu potěru přímo na stavbě včetně čerpání na místo uložení.

Výjezdová místa:
Tišnov u Brna | Modletice u Prahy | Hradec Králové





Vsypy, potěry

System „suchý do mokrého“

MFC Cobet 100

Materiály jsou určeny pro povrchovou úpravu čerstvých betonových podlah v občanských a průmyslových objektech. Zlepšují zpracovatelnost, rovinnost a odolnost povrchu proti mechanickému namáhání.



MFC Cobet 110 2–3 mm | lehký provoz

MFC Cobet 110 (křemík) je určen pro povrchovou úpravu čerstvých betonových podlah s lehkým provozem v občanských a průmyslových objektech.

MFC Cobet 115 2–3 mm | středně těžký provoz

MFC Cobet 115 (metalik) je určen pro povrchovou úpravu čerstvých betonových podlah se středně těžkým provozem v občanských a průmyslových objektech.

MFC Cobet 120 2–3 mm | těžký provoz

MFC Cobet 120 (korund) je určen pro povrchovou úpravu čerstvých betonových podlah se středně těžkým až těžkým provozem v občanských a průmyslových objektech.

MFC Cobet 130 2–3 mm | těžký provoz

MFC Cobet 130 (korund/karbid) je určen pro povrchovou úpravu čerstvých betonových podlah se středně těžkým až těžkým provozem v občanských a průmyslových objektech.

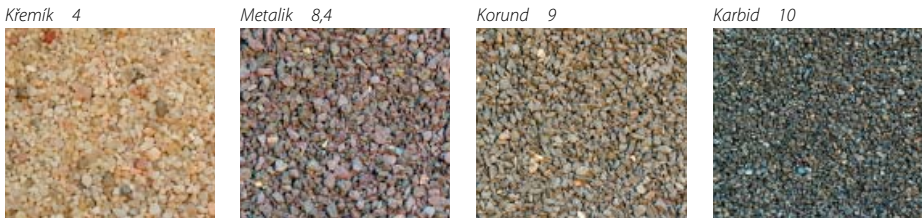
MFC Cobet 140 2–3 mm | velmi těžký provoz

MFC Cobet 140 (karbid) je určen pro povrchovou úpravu čerstvých betonových podlah s velmi těžkým provozem v občanských a průmyslových objektech.

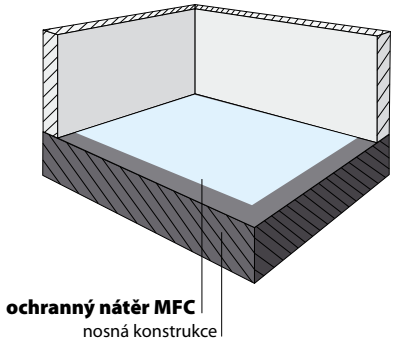
2018 NOVÁ VYLEPŠENÁ RECEPTURA

- lepší zpracovatelnost a snazší úprava povrchu hlazením
- účinná redukce jemných smršťovacích trhlin „fajáns“
- společně s novým postříkem MFC Stoplak 2174 zvýšená odolnost vůči vsakování kapalin

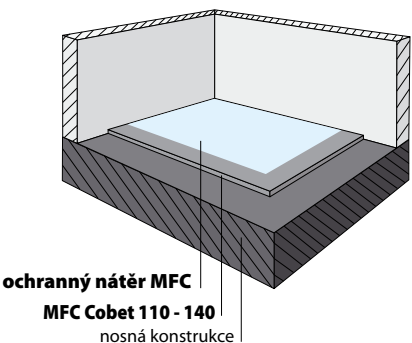
Tvrdość abrazi odolného plniva dle Möhse:



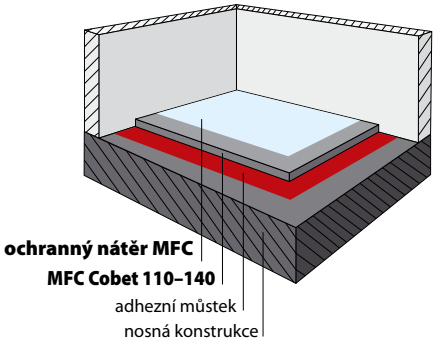
Povrchová úprava betonové podlahy – nátěr



Povrchová úprava betonové podlahy se vsypem



Povrchová úprava betonové podlahy s potěrem





Sanační tmely a malty

MFC Sanfix 200

Materiály se používají pro opravy lokálních výtluků a prasklin podlah, schodišť, stěn, rohů atd. nebo jako ochranná, výplňová či finální vrstva poškozených betonových konstrukcí

MFC Sanfix 230

1–50 mm | 2–3 hod.

Rychleschnoucí jemnozrný tmel k vyrovnání nerovností především betonových povrchů, pro tmelení výtluků a prasklin podlah, pro opravy stěn, schodišť, rohů nebo pro vytvoření spádové vrstvy. Lze jej použít i na dřevěné, kamenné a keramické podklady. Aplikace dalších vrstev již po 2–3 hodinách.

MFC Sanfix 250

hydroizolační

Dvousložková, trvale pružná hydroizolační hmota pro ochranu svislých i vodorovných konstrukcí v interiéru i exteriéru. Používá se před aplikací sanačních malt MFC a k hydroizolaci pod obklady i dlažbu, v koupelnách, bazénech, balkonech, terasách a nádržích s užitkovou vodou.

MFC Sanfix 251

1–2 mm | 40 MPa

Jemnozrná malta určená k ochraně ocelové výztuže betonových konstrukcí. Současně slouží jako adhezní můstek k zajištění soudržnosti nově nanášených vrstev s podkladem. Splňuje požadavky ČSN EN 1504-7 – ochrana výztuže proti korozi.

MFC Sanfix 260

5–50 mm | 45 MPa

Hrubá výplňová malta s obsahem vláken, s nízkým smrštěním, pro opravy a reprofilaci betonových konstrukcí. Splňuje požadavky ČSN EN 1504-3, třída R4.

MFC Sanfix 261

1–5 mm | 40 MPa

Jemná finální malta s nízkým smrštěním, pro opravy a reprofilaci betonových konstrukcí. Splňuje požadavky ČSN EN 1504-3, třída R3.

MFC Sanfix 270 NOVINKA

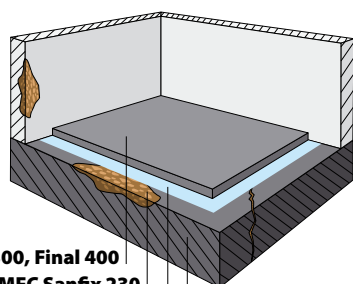
10–100 mm | 30 MPa

Rychleschnoucí podlahový potěr s nízkým smrštěním pro vyrovnání nerovností především betonových podlah, tvorbu spádových vrstev jako podklad pod podlahové krytiny v občanské a bytové výstavbě. Aplikace dalších vrstev již po 24 hodinách.

Hlavní výhody MFC Sanfix 270:

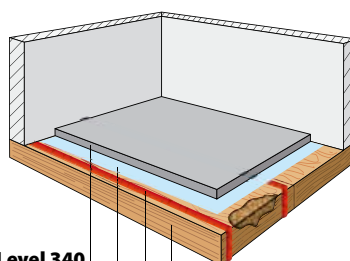
- rychleschnoucí – pokládka podlahových krytin již po 24 hod!
- velmi omezené smrštění
- možnost tvorby spádových vrstev
- snadná zpracovatelnost
- vhodný pro systémy podlahového vytápění

Sanace lokálních výtluků a prasklin



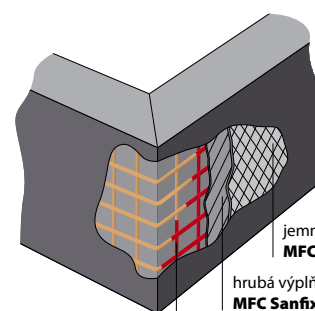
MFC Level 300, Final 400
MFC Sanfix 230
MFC Primer 620
nosná konstrukce

Vyrovnávání podkladu při rekonstrukci dřevěné podlahy



MFC Level 340
MFC Primer 620
MFC Sanfix 230
dřevěná podlaha

Systém sanace železobetonových konstrukcí



jemná finální malta
MFC Sanfix 261
hrubá výplňová malta
MFC Sanfix 260
antikoroziční nátěr
MFC Sanfix 251



Samonivelační podkladní potěry

System „mokry do suchého“

MFC Level 300

Materiály jsou určeny pro vyrovnávací vrstvy nových i starých podlah (beton, keramika, dřevo) v občanské a bytové výstavbě jako podklad pro konečnou povrchovou úpravu (např. dlažby, nátěry, parkety, koberce, PVC, epoxidy, polyuretany).

standard

speciál

MFC Level 304

1–5 mm | 25 MPa

Vyhlazovací stěrka určena k vyhlazování povrchů a malých nerovností především betonových podlah a spádových vrstev jako podklad pod podlahové krytiny.

MFC Level 305

5–30 mm | 30 MPa

Vyrovnávací potěr určen k vyrovnání nerovností především betonových podlah a spádových vrstev jako podklad pod podlahové krytiny.

MFC Level 310

5–50 mm | 30 MPa

Vyrovnávací potěr určen k vyrovnání hrubých nerovností především betonových podlah jako podkladová vrstva pro samonivelační potěr MFC Level 320 nebo přímo pod podlahové krytiny.

MFC Level 320

2–30 mm | 35 MPa

Podkladový potěr určen k vyrovnání jemných nerovností především betonových povrchů jako podkladová vyrovnávací vrstva pod podlahové krytiny nebo jako konečná povrchová úprava s vhodným nátěrem pro lehký provoz.

MFC Level 330

2–30 mm | 35 MPa

Rychleschnoucí podkladový potěr určen k vyrovnání jemných nerovností především betonových povrchů jako podkladová rychleschnoucí vyrovnávací vrstva pod podlahové krytiny nebo jako konečná povrchová úprava s vhodným nátěrem pro lehký provoz. 🏠 rychleschnoucí (24 hod.)

MFC Level 330 FLEX

1–4 mm | 30 MPa

Dvosložkový vysoce flexibilní systém určený k renovaci a opravám opotřebovaných a popraskaných betonových ploch, asfaltových a dřevěných podkladů. 🏠 flexibilní

MFC Level 340

5–50 mm | 35 MPa

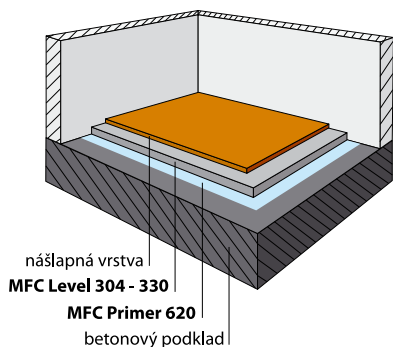
Potěr s rozptýlenou výztuží určen k vyrovnání především betonových povrchů, dřevěných podlah, kamenných a keramických dlažeb jako pružná vyrovnávací vrstva pod podlahové krytiny. 🏠 s vlákny (dřevo, dlažba)

MFC Level 350

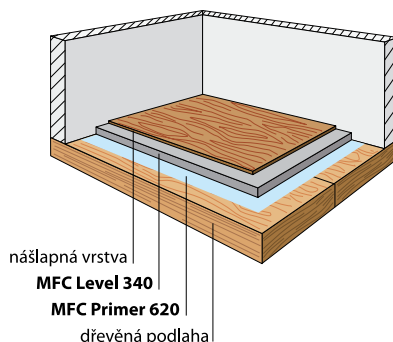
2–30 mm | 35 MPa

Potěr pro podlahové topení určen k vyrovnání především betonových povrchů, dřevěných podlah, kamenných a keramických dlažeb jako pružná vyrovnávací vrstva pro vytápěné podlahy. 🏠 s vlákny (podlahové vytápění)

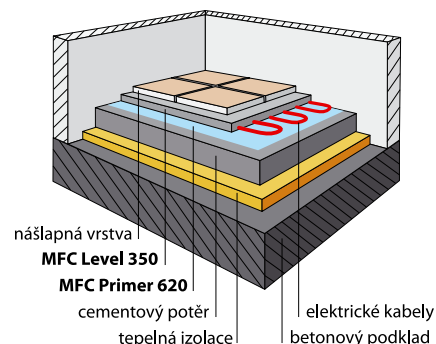
Vyrovnání podkladu pod nášlapnou vrstvou



Vyrovnání podkladu při rekonstrukci dřevěné podlahy



Vyrovnání podkladu s elektrickým podlahovým topením





Samonivelační průmyslové potěry

System „mokry do suchého“

MFC Final 400

Materiály jsou určeny pro nášlapné vrstvy průmyslových podlah jako konečná povrchová úprava (nových i starých) především betonových ploch s vysokým mechanickým namáháním (např. výrobní haly, garáže, sklady, supermarkety).

středně těžký provoz

těžký provoz

MFC Final 410

4–15 mm | 40 MPa

Finální potěr pro středně těžký provoz je určen pro průmyslové podlahy na nový i starý beton jako konečná povrchová úprava. Používá se na vyrovnávání povrchů vystavených silnému opotřebení, např. výrobní haly, garáže, skladiště, supermarkety apod.

MFC Final 420

5–30 mm | 30 MPa

Podkladový potěr je určen především k nanášení na staré a poškozené betonové podklady, pro hrubé vyrovnání a zpevnění průmyslových podlah před aplikací MFC Final 410 nebo syntetické stěrky o tl. > 2 mm.

MFC Final 430

5–15 mm | 45 MPa

Finální potěr pro těžký provoz je určen pro průmyslové podlahy na nový i starý beton jako konečná povrchová úprava silně namáhaných průmyslových a betonových ploch, např. výrobní haly, garáže, skladiště, supermarkety apod.

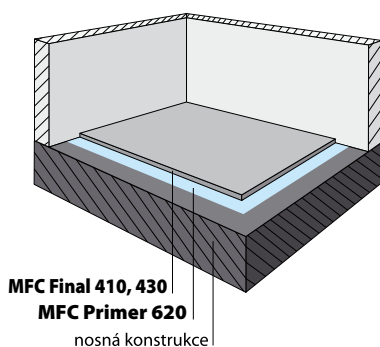
MFC Final 440

5–30 mm | 40 MPa

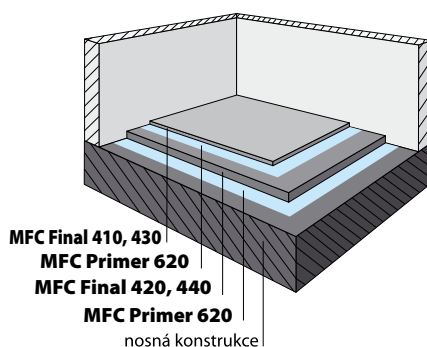
Podkladový potěr pro těžký provoz je určen především k nanášení na staré a poškozené betonové podklady, pro hrubé vyrovnání a zpevnění průmyslových podlah před aplikací MFC Final 430 nebo syntetické stěrky o tl. > 2 mm.



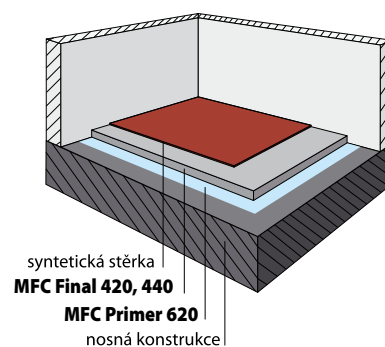
Povrchová úprava průmyslové podlahy



Povrchová úprava s vyrovnávací vrstvou při rekonstrukci průmyslové podlahy



Vyrovnání průmyslové podlahy pod syntetickou stěrku





Dekoratívni podlahy

MFC Terrazzo

System dekoratívni broušených podlah z terrazzo nabízí estetické a vysoce odolné řešení komerčních, administratívni ploch i domácností.

terrazzo

barevná stěrka

MFC Micro Terrazzo

8–30 mm | 35 MPa

Samonivelační rychleschnoucí potěr s obsahem jemného kamenniva pro přípravu vysoce estetických interiérových podlahových ploch s následnou úpravou broušením a leštěním. Je vhodný pro prostory s pěším provozem např. školy, obchodní domy, kanceláře, rodinné domy apod.

MFC Terrazzo CP

15–50 mm | 45 MPa

Speciální rychletuhnoucí pojivo pro výrobu terrazzoových podlah s následnou úpravou broušením a leštěním. Je dodáván jako suchá směs, která se na stavbě smíchá s vodou a dekorativním kamennivem. Hlavní výhody: brouitelné po 2–3 dnech, bez objemových změn, síla vrstvy již od 15 mm.

MFC Final 410 barevný

4–15 mm | 40 MPa

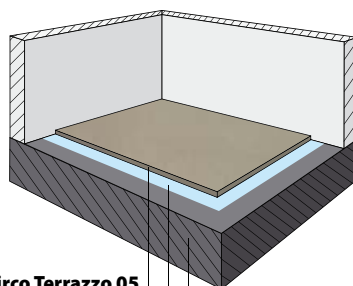
Finální potěr pro středně těžký provoz je určen pro průmyslové podlahy na nový i starý beton jako konečná povrchová úprava. Používá se na vyrovnávání povrchů vystavených silnému opotřebení, např. výrobní haly, garáže, skladiště, supermarkety apod.

* Možnost probarvení pigmentem 1–4 %.

barevnost

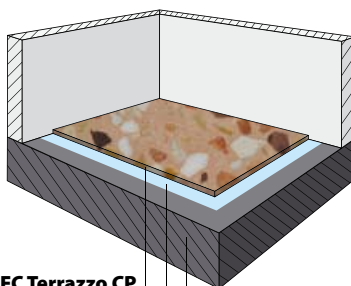


Povrchová úprava podlahy
MFC Micro Terrazzo



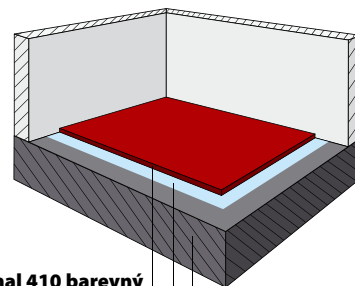
MFC Micro Terrazzo 05
MFC Primer 620
nosná konstrukce

Povrchová úprava podlahy
MFC Terrazzo CP



MFC Terrazzo CP
MFC Primer 620
nosná konstrukce

Povrchová úprava podlahy
MFC Final 410



MFC Final 410 barevný
MFC Primer 620
nosná konstrukce



Lepicí tmely a malty

MFC Festic 500

Materiály jsou určeny pro lepení obkladů, dlažeb a zateplovacích systémů na různé druhy podkladů v interiéru i exteriéru.

MFC Festic 510

C1 | interiéř

Základní cementové lepidlo pro použití v interiéru k lepení nasávkavých keramických obkladů a dlažeb v běžných provozních podmínkách na klasické pevné podklady (omítky, beton, pórobeton, keramické zdivo apod.).

MFC Festic 511

C1TE | interiéř/exteriéř

Mrazuvzdorné cementové lepidlo pro použití v interiéru i exteriéru k lepení středně nasávkavých a nasávkavých keramických obkladů a dlažeb a obkladů z přírodního kamene v běžných provozních podmínkách na klasické pevné podklady (omítky, beton, pórobeton, keramické zdivo apod.).

MFC Festic 512

C2TE | interiéř/exteriéř

Mrazuvzdorné cementové lepidlo pro použití v interiéru i exteriéru k lepení všech typů keramických obkladů a dlažeb (včetně vysoce slinutých) a obkladů z přírodního kamene, v prostředí se zvýšenými nároky na soudržnost s podkladem (omítky, beton, pórobeton, keramické zdivo, sádrokarton, dřevo, staré obklady a dlažby atd.) a k lepení na vytápěné cementové potěry.

MFC Festic 512AE

C2TE | interiéř/exteriéř

Vysoce flexibilní mrazuvzdorné cementové lepidlo pro použití v interiéru i exteriéru k lepení všech typů keramických obkladů a dlažeb (včetně vysoce slinutých a velkoformátových) a obkladů z přírodního kamene v prostředí se zvýšenými nároky na soudržnost s podkladem (omítky, beton, pórobeton, keramické zdivo, sádrokarton, dřevo, staré obklady a dlažby atd.) a k lepení na vytápěné cementové i anhydritové potěry.

MFC Festic 513

C2TE-S1 | interiéř/exteriéř

Vysoce flexibilní mrazuvzdorné cementové lepidlo pro použití v interiéru i exteriéru k lepení všech typů keramických obkladů a dlažeb (včetně vysoce slinutých a velkoformátových) a obkladů z přírodního kamene v prostředí se zvýšenými nároky na soudržnost s podkladem (omítky, beton, pórobeton, keramické zdivo, sádrokarton, dřevo, staré obklady a dlažby atd.) a k lepení na vytápěné cementové i anhydritové potěry.

MFC Festic 520

BASIC

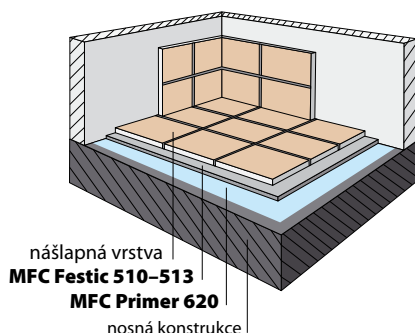
Mrazuvzdorný lepicí a stěrkový tmel pro lepení tepelně izolačních desek z klasického polystyrenu a minerální vaty na pevné podklady (omítky, beton, pórobeton, keramické zdivo apod.). S vloženou armovací síťovinou je vhodný jako výztužná a vyrovnávací stěrka stěn a zateplovacích systémů.

MFC Festic 521

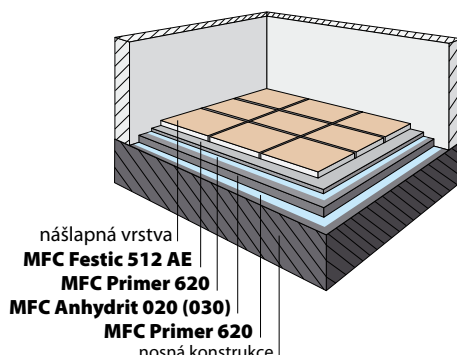
PROFI

Mrazuvzdorný lepicí a stěrkový tmel pro lepení všech druhů tepelně izolačních desek (EPS, XPS, Perimetr, minerální vata) na pevné podklady (omítky, beton, pórobeton, keramické zdivo apod.). S vloženou armovací síťovinou je vhodný jako výztužná a vyrovnávací stěrka stěn a zateplovacích systémů.

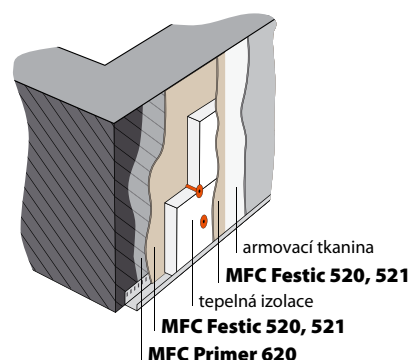
Lepení obkladů a dlažeb na klasické podklady



Lepení dlažby na anhydritové potěry



Lepení polystyrenových zateplovacích desek





Impregnace, penetrace, nátěry

MFC Protect 600

Materiály jsou určeny k přípravě podkladů před aplikací dalších vrstev nebo jako finální povrchová úprava betonu a samonivelačních potěrů.

impregnace

MFC Stoplak 610

impregnace povrchu | polomat

Jednosložkový transparentní nátěr na bázi akrylátové disperze k ošetření nových i starých povrchů z materiálů MFC nebo běžných betonových ploch. Zlepšuje mechanickou a chemickou odolnost, usnadňuje čištění a údržbu podlah, u čerstvých ploch zajišťuje rovnoměrné zrání.

MFC Ekopox 630

impregnace povrchu | lesk

Dvosložkový transparentní nátěr na bázi vodné disperze epoxidové pryskyřice k ochraně především betonových ploch např. garáže, sklady, prodejní plochy apod. Zlepšuje mechanickou a chemickou odolnost, usnadňuje čištění a údržbu podlah.

MFC MC-DUR 2095 M

impregnace povrchu | matný

Dvosložkový transparentní nátěr na bázi vodou dispergovaného polyuretanu k ošetření nových i starých povrchů z materiálu MFC nebo běžných betonových ploch. Zlepšuje mechanickou a chemickou odolnost, usnadňuje čištění a údržbu podlah. Lze také použít k zušlechťování povrchů epoxidových a polyuretanových systémů.

MFC Stoplak 2174

ochrana proti odpařování vody

Jednosložkový roztok na bázi rozpouštědel a speciálních pryskyřic určený jako ochranná vrstva zabraňující rychlému odpařování vody z povrchu strojně hlazených průmyslových podlah se vsypem, ale i dalších cementem vázaných potěrů a malt.

penetrace

MFC Primer 620

penetrace podkladu

Jednosložková penetrace na bázi akrylátové disperze k uzavření a zpevnění podkladů z betonu, keramiky, dřeva atd. a jako spojovací můstek mezi jednotlivé vrstvy z materiálů MFC (MFC Sanfix 200, MFC Level 300 a MFC Final 400). Zamezuje úniku vody z nově nanášeného materiálu do podkladu.

MFC Ekopox 660

penetrace podkladu

Dvosložková penetrace na bázi vodné disperze epoxidové pryskyřice k uzavření a zpevnění podkladů z betonu, keramiky, dřeva atd. a všude tam, kde jsou kladeny zvýšené požadavky na soudržnost nanášených vrstev.

MFC Ekopox 661

penetrace podkladu

Dvosložková penetrace na bázi epoxidové pryskyřice bez rozpouštědel k uzavření a zpevnění především betonových a anhydritových podkladů jako spojovací můstek s následným přesypem křemičitým pískem.

MFC Ekopox 2020 QUICK

rychlá penetrace podkladu

Dvosložková penetrace na bázi epoxidové pryskyřice se zrychleným vytvrzováním k uzavření a zpevnění především betonových a anhydritových podkladů.

MFC Ekopox 2060

penetrace na mastné podklady

Dvosložková penetrace na bázi epoxidové pryskyřice s vynikající přilnavostí na mastné a zaoilované podklady jako spojovací můstek s následným přesypem křemičitým pískem.

nátěr

MFC Ekopox 640

nátěr na beton

Dvosložková nátěrová hmota na bázi vodné disperze epoxidové pryskyřice, plniva a pigmentů. Je určena jako finální povrchová úprava především betonových ploch s lehkým zatížením.

sanace

MFC Ekopox 670

sanace trhlin

Dvosložková nízkoviskózní hmota na bázi epoxidové pryskyřice bez rozpouštědel k sanaci trhlin a spár v betonu a samonivelačních hmotách, k zalévání ocelových spon, k opravě nezpevněných povrchů a injektáži dutých míst.



MORFICO
tvůrce stavebních materiálů





Olbrachtova 1758
666 03 Tišnov
Česká republika
www.morfico.cz
e-mail: morfico@morfico.cz
Tel.: +420 549 410 141
Fax: +420 549 410 089

